

## Soporte orientable

El soporte cardán permite que la unidad de presentación gire alrededor cuando se instala sobre mesa. Se puede ajustar el ángulo de la pantalla para la óptima comodidad de visualización.



# FURUNO

## RADAR LCD EN COLOR DE 8,4"

Modelo **1815**

### ESPECIFICACIONES Modelo 1815

#### ANTENA

Tipo Radomo ø488 mm (19")  
Ancho de Haz Horizontal 5,2°; Vertical 25°  
Velocidad de Rotación 24 rpm

#### TRANSCPTOR DE RF

Frecuencia 9.410 ±30 MHz (banda X)  
Longitud Impulso y PRR 0,08 us/360 Hz (0,0625-0,5 millas)  
0,3 us/360 Hz (0,75-2 millas)  
0,8 us/360 Hz (3-36 millas)

Potencia de Pico 4 kW  
Frecuencia Intermedia 60 MHz  
BW: 20 MHz (0,0625 a 0,5 millas)  
4,5 MHz (0,75 a 36 millas)

#### PRESENTACIÓN

Pantalla LCD en color de 8,4"  
Área Presentación Efectiva 128,2 (W) x 170,9 (H) mm  
Número de Pixel 480 x 640 (VGA)  
Modo de Presentación Proa arriba, Rumbo arriba\*, Norte arriba\*, Vista Verdadera\*\*, Movimiento Verdadero\*\*

Seguimiento Blancos (TT)\* Hasta 10 blancos  
AIS\*\* Hasta 100 blancos

\* Se requiere datos de rumbo

\*\* Se requiere datos de rumbo y de posición

Idioma Inglés, Francés, Español, Alemán, Italiano, Portugués, Danés, Noruego, Ruso, Chino Thai, Vietnamita, Indonesio, Birmano, Coreano, Japonés

Precisión Distancia : 1,0% de la escala en uso ó 0,01 millas, la mejor

Escala e Intervalo entre Anillos Demora: EBL ±1°  
Escala : 0,0625; 0,125; 0,25; 0,5; 0,75; 1; 1,5; 2; 3; 4; 6; 8; 12; 16; 24; 36 millas

Anillos : 0,03125; 0,0625; 0,125; 0,125; 0,25; 0,25; 0,5; 0,5; 1; 1; 2; 3; 4; 6; 12 millas

Trazas de Eco Tipo : Verdaderas\* o relativas  
Intervalo : 15, 30 s, 1, 3, 6, 15, 30 min., o continua

\* Se requiere datos de rumbo

Distancia Mínima 25 m

Discriminación en Distancia 25 m

Interfaz (formato NMEA0183) Entrada : ALR, BWC, BWR, DBT, DPT, GGA, GLL, GNS, GSA, GSV, HDG, HDT, HDM, MTW, MWV, RMB, RMC, THS, TTM, VDM, VHW, VTG, VWR, VWT, XTE, ZDA  
Salida : ACK, RSD, TLL, TTM

#### AMBIENTE

Temperatura Antena: -25 °C a +55 °C  
Unidad de Presentación: -15 °C a +55 °C

Estanquidad Antena: IPX6  
Unidad de Presentación: IP56

ALIMENTACIÓN 12 - 24 V CC: 3,2 - 1,6 A

#### ALCANCE DEL SUMINISTRO

##### Estándar

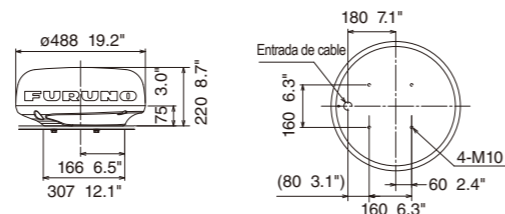
1. Unidad de Presentación RDP-157
2. Antena RSB-127-120
3. 15 m de cable de antena (10/20/30 m, especificar en el pedido)
4. 3,3 m de cable de alimentación
5. Respetos y Material de Instalación

##### Opcional

1. Soporte de Antena OP03-209
2. Avisador Externo OP-3-21
3. Convertidor de datos NMEA IF-NMEA2K2
4. Kit para montaje empotrado

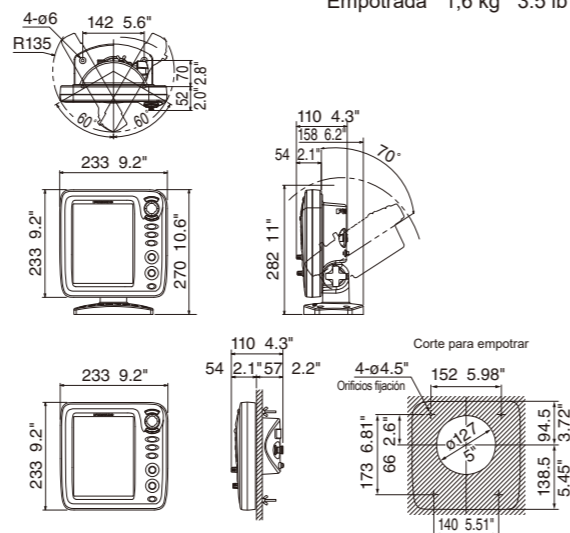
#### Antena

6,5 kg 14.3 lb

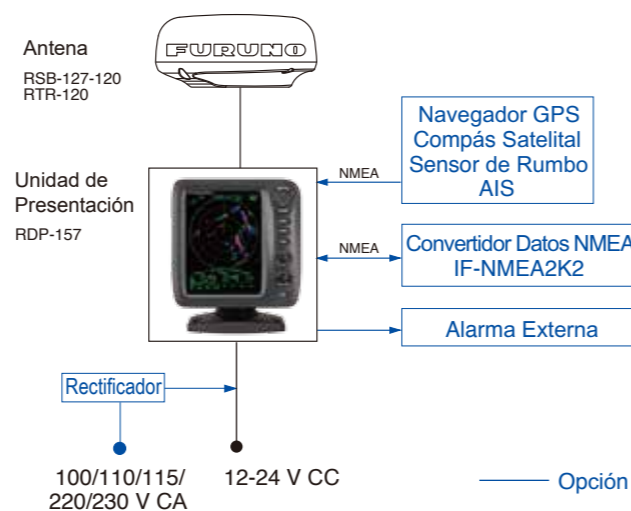


#### Unidad de Presentación

En Soporte 2,2 kg 4.9 lb  
Empotrada 1,6 kg 3.5 lb



#### DIAGRAMA DE INTERCONEXIÓN



¡Cuidado con productos similares!

Todas las marcas y nombres de producto son marcas comerciales registradas o marcas de servicio de sus respectivos propietarios.

ESPECIFICACIONES SUJETAS A CAMBIO SIN PREVIO AVISO

FURUNO ELECTRIC CO., LTD.

Nishinomiya, Hyogo, Japan  
www.furuno.com

FURUNO U.S.A., INC.

Camas, Washington, U.S.A.  
www.furunousa.com

FURUNO (UK) LIMITED

Havant, Hampshire, U.K.  
www.furuno.co.uk

FURUNO FRANCE S.A.S.

Bordeaux-Mérignac, France  
www.furuno.fr

FURUNO ITALIA S.R.L.

Gatteo Mare, Italy  
www.furuno.it

FURUNO ESPAÑA S.A.

Madrid, Spain  
www.furuno.es

FURUNO DANMARK A/S

Hvidovre, Denmark  
www.furuno.dk

FURUNO NORGE A/S

Ålesund, Norway  
www.furuno.no

FURUNO SVERIGE AB

Västra Frölunda, Sweden  
www.furuno.se

FURUNO FINLAND OY

Espoo, Finland  
www.furuno.fi

FURUNO POLSKA Sp. z o.o.

Gdynia, Poland  
www.furuno.pl

FURUNO EURUS LLC

St. Petersburg, Russian Federation  
www.furuno.com.ru

FURUNO SINGAPORE PTE LTD

Singapore  
www.furuno.sg

FURUNO DEUTSCHLAND GmbH

Rellingen, Germany  
www.furuno.de

FURUNO HELLAS S.A.

Piraeus, Greece  
www.furuno.gr

FURUNO (CYPRUS) LTD

Limassol, Cyprus  
www.furuno.com.cy

FURUNO CHINA CO., LTD.

Hong Kong  
www.furuno.com/cn

FURUNO SHANGHAI CO., LTD.

Shanghai, China  
www.furuno.com/cn



1-A-16125SK Impreso en Japón  
Catálogo N° CA000001056

www.furuno.com

# SIMPLICIDAD DE USO: GANANCIA TOTALMENTE AUTOMÁTICA

## Radar Compacto que Garantiza la Seguridad en la Mar

- ▶ La pantalla de alta visibilidad permite reconocer el entorno de un vistazo
- ▶ Alta sensibilidad que permite adquirir otros buques, boyas y objetos en la superficie de la mar, y la costa
- ▶ Penetra la niebla repentina o compensa la mala visibilidad con tiempo tormentoso
- ▶ Fiables imágenes de la costa, incluso con mala visibilidad
- ▶ Ayuda nocturna a la navegación con alta sensibilidad; fiable sistema de análisis
- ▶ Antena radomo compacta con transmisor de 4 kW de potencia
- ▶ Bajo consumo de energía: máximo de 38 W
- ▶ Fácil instalación y manejo intuitivo
- ▶ Avanzados ajustes automáticos para Ganancia / Mar / Lluvia
- ▶ Fast Target Tracking™ (TT)
- ▶ Modo de trazas verdaderas
- ▶ Modo de movimiento verdadero
- ▶ Modo de vista verdadera
- ▶ Teclas de función programables por el usuario
- ▶ Soporte de montaje giratorio para ajuste angular de la pantalla

El Modelo 1815 es un radar LCD de 8,4" diseñado para embarcaciones de recreo y pequeños barcos de pesca. El Radar dispone de controles intuitivos de fácil uso, manteniendo la alta funcionalidad que se espera de los productos FURUNO. Incluso con mala visibilidad como con niebla o con tormenta, el radar proporciona detalladas imágenes de la costa y de blancos en escalas cortas, usando pulsos estrechos y anchos de banda de FI duales. La unidad de presentación resistente al agua lo hace ideal para instalaciones expuestas, como en puentes elevados. El Modelo 1815 utiliza la tecnología Fast Target Tracking™ y dispone del modo de Trazas Verdaderas y del de Vista Verdadera, asegurando la óptima detección de blancos.



- MENU/ESC: Opciones de Menú Tecla Cancelar
- Selecciones de Menú Tecla Cursor
- ENTER: Tecla Enter Selecciona o adquiere AIS/TT
- MODE: Selección modo de presentación Medición blanco
- ALARM: Opciones de Alarma Zona de Guarda
- FUNC: Opciones de Función: TLL
- RANGE: Selección de Escala Ajuste de Ganancia Antiperturbación MAR/LLUVIA
- DATA BOX: Presentación cuadro de datos (nav/blanco/ambos)
- TX: Encendido/Apagado Espera/Transmisión Brillo Pantalla
- Brillo de Anillos
- Brillo Línea de Proa
- Color de la Presentación
- Color de los Ecos
- Modo de Presentación
- Cuadro de Datos
- Tiempo de Trazas
- Borrado de Trazas, etc.

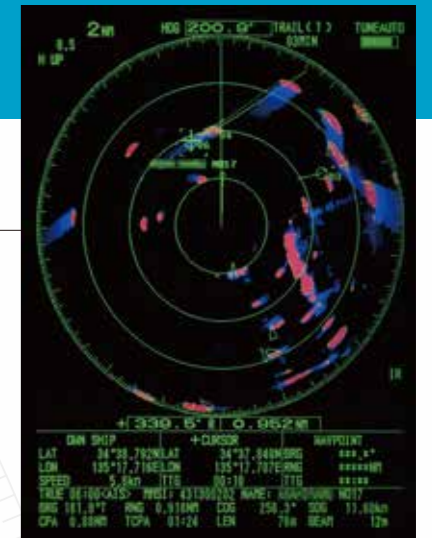
## RADAR LCD EN COLOR DE 8,4"

Modelo 1815

## Función Fast Target Tracking™ (TT)

La función Fast Target Tracking™ (TT) adquiere, manual o automáticamente, 10 blancos. Después de seleccionar un blanco, al cabo de solo unos segundos se presenta el vector de rumbo y velocidad. Con información de seguimiento precisa la estimación del rumbo y de la velocidad de otros barcos se hace más fácil.

### Símbolos Seguimiento de Blanco (TT)



## Presentación AIS

Conectando una unidad AIS FURUNO FA-30/50 se pueden presentar y seguir en la pantalla del radar hasta 100 blancos AIS. El AIS mejora la seguridad durante la navegación compartiendo el estado y la posición del barco propio con otros barcos cercanos equipados con AIS, de los que se puede obtener información detallada relativa a sus rumbos y velocidades.

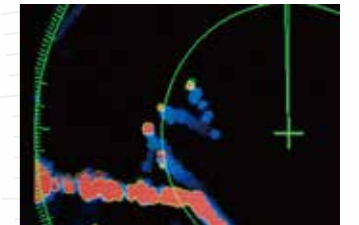
### Símbolos AIS



## Modo Trazas Verdaderas

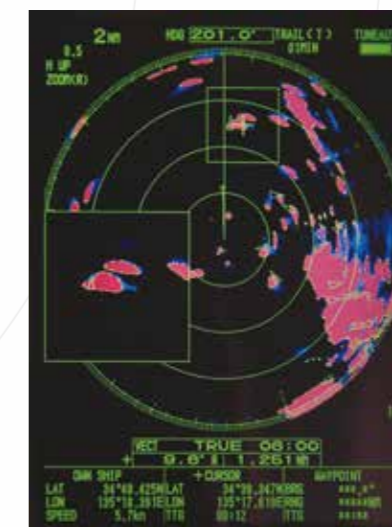
Cuando se utiliza el modo de Trazas Verdaderas los objetos en movimiento se presentan con una estela gradual. Estas estelas permiten apreciar el movimiento de los barcos cercanos en un abrir y cerrar de ojos.

\* Se requieren datos de posición y de rumbo.



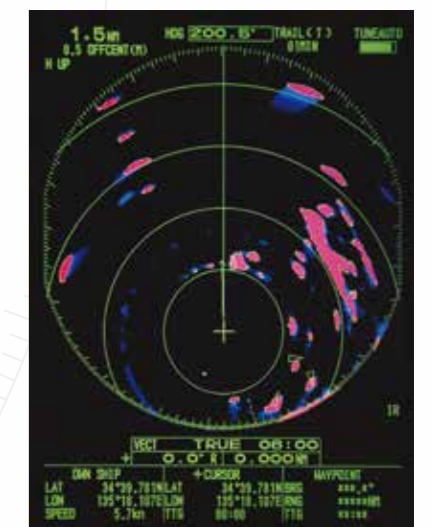
## Ganancia/Mar/Lluvia

Para presentar los blancos de forma clara y precisa hay que ajustar la ganancia. El Modelo 1815 puede hacer esto automáticamente. Al ajustar automáticamente la ganancia, el radar elimina ecos innecesarios y presenta una imagen clara.



## Modo Ampliación

La función Zoom amplía, en la ventana de ampliación, la longitud y el ancho de un eco seleccionado con un factor de 2,0.



## Modo Descentrado

La posición del barco propio puede ser desplazada a un punto de la pantalla pre-establecido. Esto permite al observador enfocar un área específica por delante o alrededor del barco sin perder la dirección.

## Colores de Presentación

Se puede seleccionar el esquema de colores en función del entorno. Desde el sol brillante a la oscuridad de la noche, siempre es posible ver las imágenes presentadas.

